

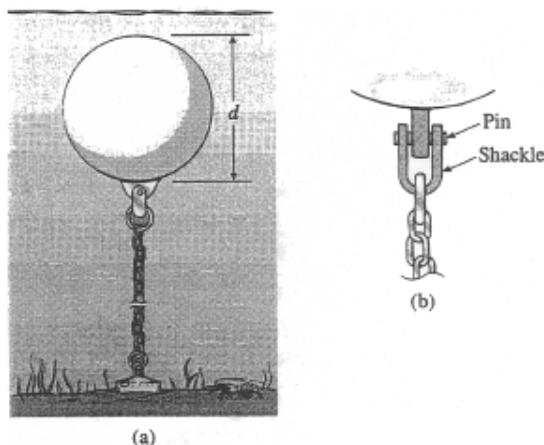
國立高雄海洋科技大學 100 學年度碩士班考試入學
造船及海洋工程研究所－材料力學試題
(※須使用計算機)

一、問答題：(共 25 分)

1. 利用拉伸試驗機(tensile-test machine)可量測並計算出某一試片其材料之彈性模數 E 值(modulus of elasticity)，請詳細說明其過程。(8 分)
2. 請說明慣性矩(Moment of inertia)的定義？若有平面上半徑為 R 的實心圓，請寫出該圓對通過其形心之水平線其慣性矩為何？並請導出其公式。(8 分)
3. 何謂平衡？何謂穩定？哪種情況下會發生結構的不穩定平衡現象？試舉一例說明，並分析該結構平衡時之穩定情形。(9 分)

二、計算題：(共 75 分)

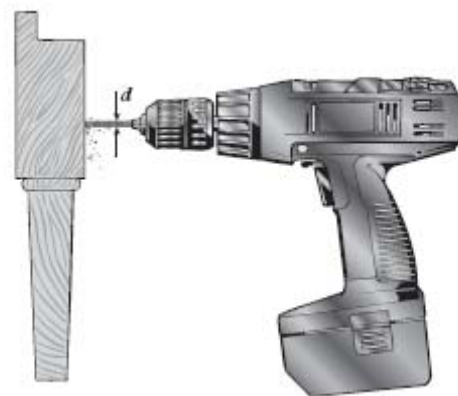
1. 玻璃纖維的圓球浮體於水下實驗時利用鍊條錨於淺水中，如右圖 a 所示。鍊條利用吊環(shackle)及插銷(pin)連接於浮球，如右圖 b 所示。假設水比重為 10.0 kN/m^3 ，插銷直徑為 13.0 mm ，吊環厚度為 6 mm ，浮球直徑為 1.5 m ，在陸地上重量為 8 kN (不包括鍊條的重量)且浮球不因水壓而變形。試求：



- a) 插銷中的平均剪應力(shear stress) τ_{aver}
- b) 插銷與吊環間的平均承應力(bearing stress) σ_b (15 分)

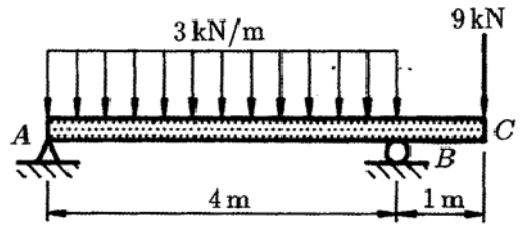
2. 某傢俱工人在鑽桌腳的洞時，使用手操作的鑽頭，其直徑 $d = 4.9 \text{ mm}$ ，如右圖所示。

- a) 若桌腳產生的阻抗扭矩等於 $0.3 \text{ N}\cdot\text{m}$ ，則鑽頭上的最大剪應力(maximum shear stress)為何？
- b) 若鋼的彈性剪模數 $G = 75 \text{ GPa}$ ，則鑽頭的扭轉率(rate of twist, degrees per meter)為何？(15 分)

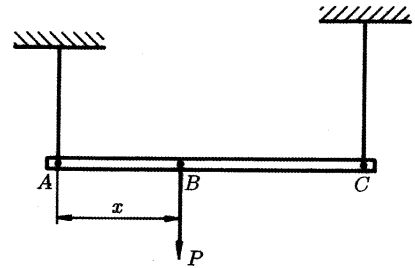


背面有題

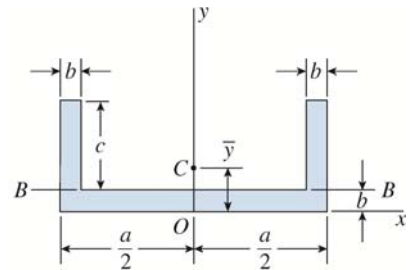
3. 右圖中有一外伸梁之受力狀態，
試繪該外伸梁的剪力-彎矩圖。(15分)



4. 剛性桿 AC 長度 2.5m，利用兩桿件垂直懸吊呈水平，
如右圖所示。若
A 點懸桿長 0.5m，截面積 400mm^2 ， $E=20\text{GPa}$
C 點懸桿長 0.6m，截面積 900mm^2 ， $E=30\text{GPa}$
試問，負載 P 的作用為何，可使 AC 桿保持水平狀態。
(15分)



5. 如右圖槽型樑之橫剖面 $a=200\text{mm}$, $b=20\text{mm}$, $c=50\text{mm}$
若受凹向上之力矩 $M=5\text{ kN}\cdot\text{m}$ 作用時，
求其最大拉應力及壓應力。(15分)



試題結束