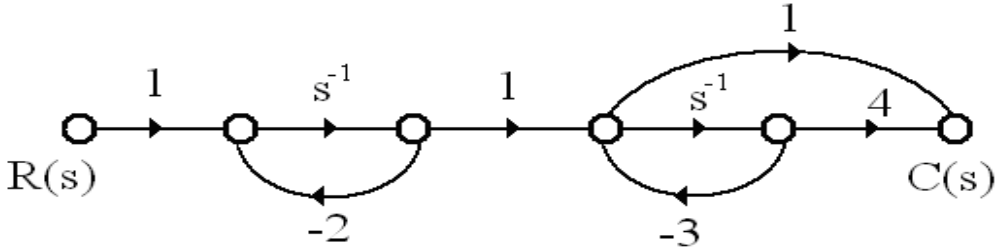


國立高雄海洋科技大學造船及海洋工程研究所 100 學年度自動控制試題

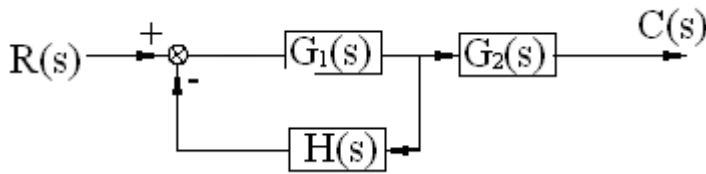
【可使用計算器】

1. 如圖(一) 所示，求訊號流程圖之轉移函數。(15%)



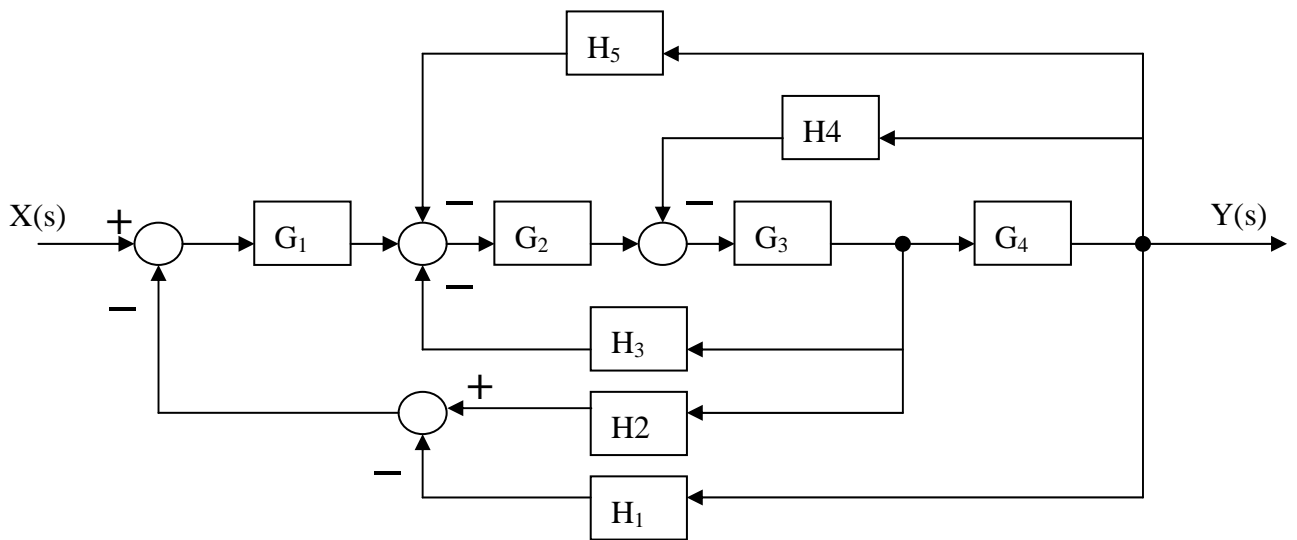
圖(一)

2. 求圖(二)系統在單位步階輸入的穩態誤差， $G_1 = \frac{s+1}{(s^2+2s+3)}$ ， $G_2 = \frac{1}{s+2}$ and $H=1$. (25%)



圖(二)

3. 如圖(三) 所示為系統方塊圖，求其系統之轉移函數。(20%)



圖(三)

4. 下列各小題為閉迴路系統之轉移函數，請分別分析並判斷其穩定性。(20%)

$$(1) G(s) = \frac{8}{(S+1)+(S+2)+(S+3)+(S+4)}$$

$$(2) G(s) = \frac{8(S+4)}{(S-4)(S^2+2S+2)}$$

$$(3) G(s) = \frac{12(S+3)}{(S+5)(S^2+9)}$$

5. (1) 試繪出邏輯方程式 $Y = (a+b)(\bar{a}+c) + a\bar{b}$ 之邏輯(閘)線路。(10%)

(2) 試繪出邏輯方程式 $Y = a\bar{b} + \bar{a}cd + \bar{c}$ 之電氣迴路圖；其中 a, b, c, d 為輸入開關(按鈕開關)；輸出為 Y (繼電器)。(10%)