

國立高雄海洋科技大學 101 學年度碩士班入學考試
輪機工程研究所—電路學試題
(※須使用計算機)

1. 請求出下圖 1 流經 AB 點之 10Ω 電阻的電壓降與電流？ (15 分)

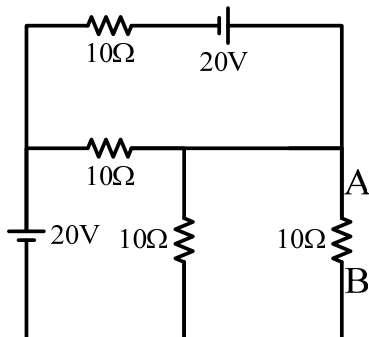


圖 1

2. 假設負載阻抗為 $Z_L = 20 + j20$ ，如果想要外加一個並聯元件，使其實功率為最大且虛功率最小，試問該元件的阻抗應為多少(請詳述或證明)? (15 分)
3. 請求出當下圖 2 所示電路中 ab 兩端之阻抗值為何時，ab 兩端可獲得最大實功率傳輸，此時 ab 兩端最大實功率為何？ (15 分)

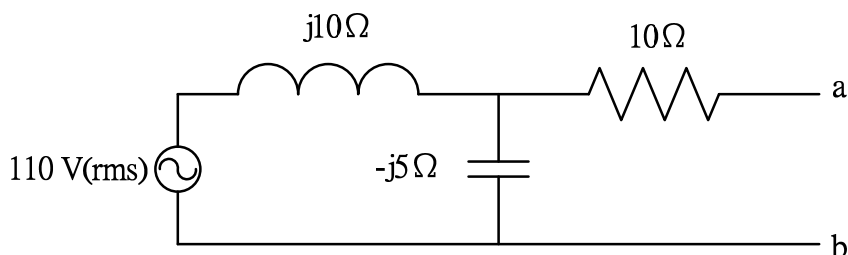


圖 2

4. 考慮一個無窮電路如圖 3 所示，求 $R_{in} = ?R$ (15 分)

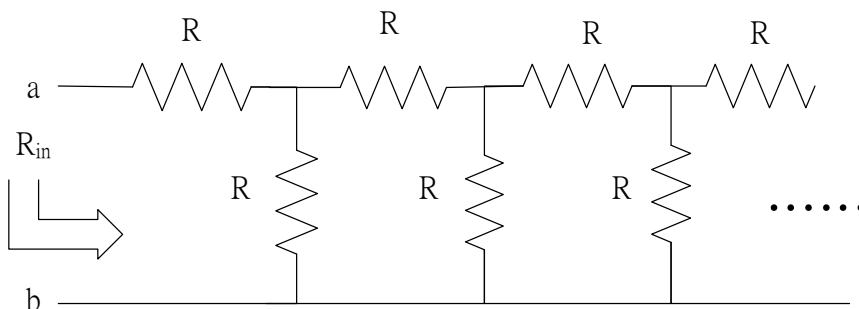


圖 3

5. 利用重疊定理，試求出下圖 4 所示電路中的 V_0 。 (20 分)

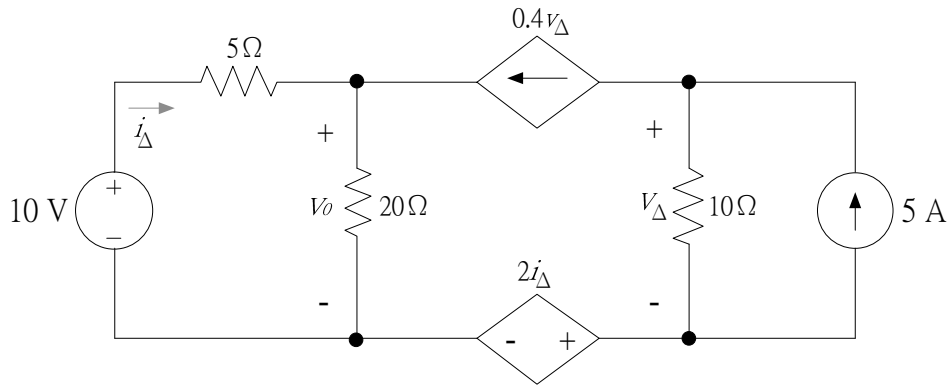


圖 4

6. 在圖 5 所示電路中，一電壓源透過阻抗為 $1+j4\Omega$ 的線路，供電給阻抗為 $39+j26\Omega$ 的負載，已知電壓源的有效值(均方根值)為 250V 。試求

- (a) 負載電流 I_L 及負載電壓 V_L 。 (5 分)
- (b) 供給負載的平均功率及無效功率。 (5 分)
- (c) 供給線路的平均功率及無效功率。 (5 分)
- (d) 電源供應的平均功率及無效功率。 (5 分)

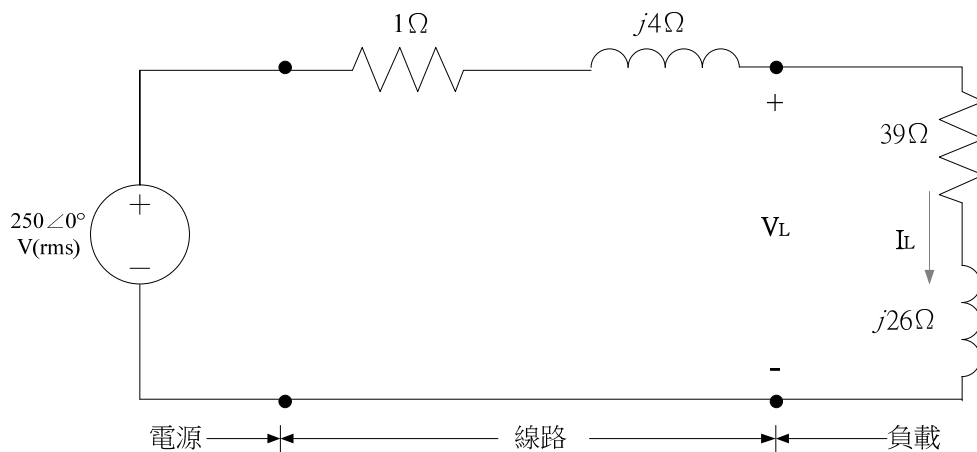


圖 5

< 試題結束 >