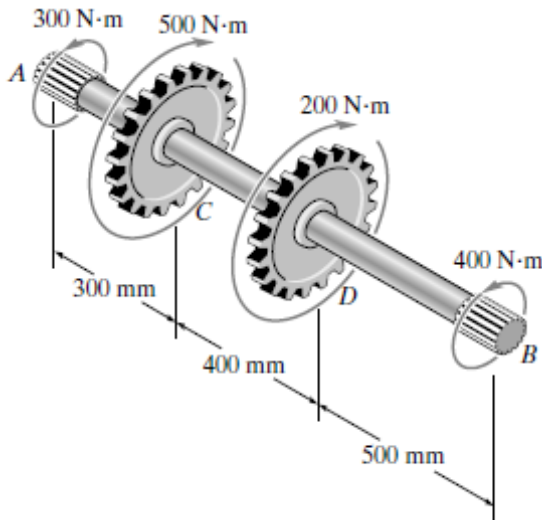


國立高雄海洋科技大學 103 學年度碩博士班考試入學
輪機工程系碩士班—材料力學試題
【※須使用計算機】

1. (50%) 如圖所示，A-36 鋼軸($G = 75\text{GPa}$)承受如圖之扭力，軸直徑為 40mm。

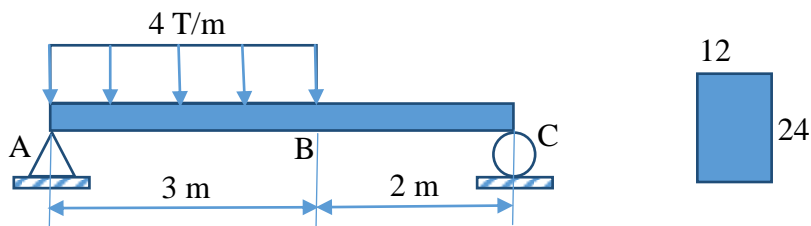
- (1) 試求 B 端相對於 A 端的扭轉角。
- (2) 此軸的最大剪應力為何？發生在何處。



2. (50%) 如圖所示之簡支樑，材料的楊氏模數 E 為 $1.5 \times 10^6 \text{ kg/cm}^2$ ，其斷面

尺寸為 12 cm (樑寬) \times 24 cm (樑高)，

- (1) 請繪出該簡支樑之剪力圖與彎曲矩圖，
- (2) 試分析該簡支樑之最大撓度及其位置。



< 試題結束 >